

Installationsanleitung

HP Twin Lift FW-DB | Art.-Nr.: 8257
HP Twin Lift FW-DW | Art.-Nr.: 8258

DE Installationsanleitung

GB Installation manual

FR Guide d'installation

NL Installatievoorschrift

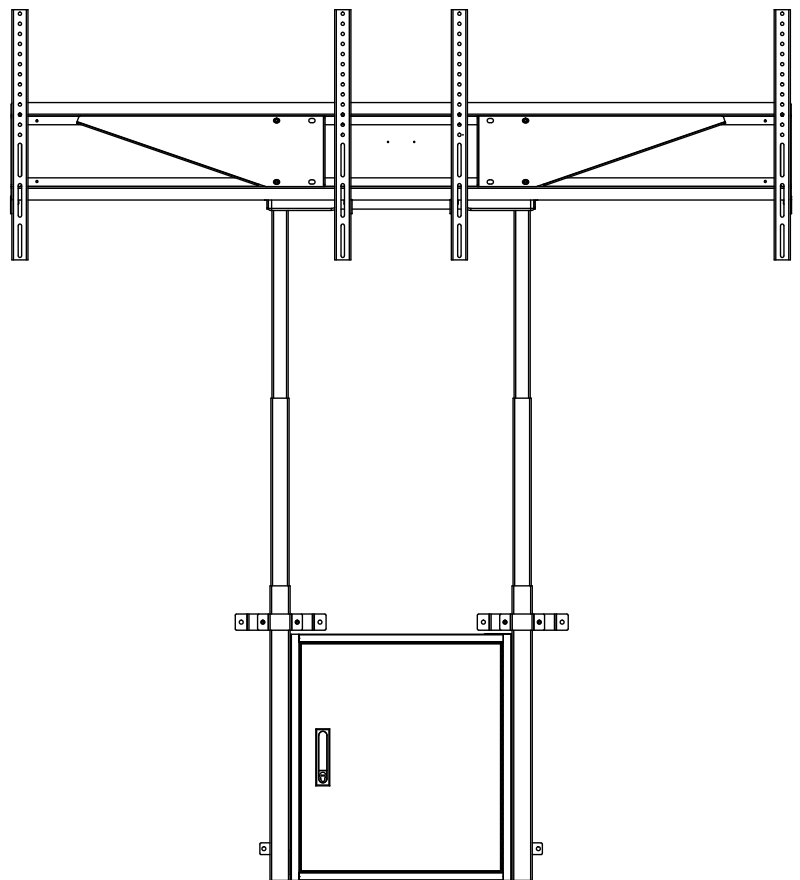
ES Guía de instalación

SE Installationsanvisning

TR Yükleme Rehberi

RU инструкция по установке

CN 安装指南



DE

Achtung!

Technische Geräte stellen einen beträchtlichen Wert dar. Sie sollten daher bei der Installation vorsichtig mit den Komponenten umgehen und diese bei Bedarf schützen.

Auch sollte, falls nötig, der Installtionsbereich abgesichert werden. Herabfallende Teile können zu Verletzungen und Materialschäden führen.

Die im Lieferumfang enthaltenen Materialien sind unter Umständen nicht für die speziellen Gegebenheiten am Installationsort geeignet. Bitte prüfen Sie dies vorab und ersetzen Sie diese bei Bedarf durch geeignete Materialien.

Falls Sie Bezüglich der Installation des Produkts unsicher sind oder noch Fragen haben wenden Sie sich an uns oder anderes ausgebildetes Fachpersonal.

GB

Caution!

Technical devices are of considerable value. You should therefore handle the components carefully during installation and protect them if necessary.

If necessary, the installation area should also be secured. Falling parts can cause injuries and material damage.

The materials included in the scope of delivery may not be suitable for the special conditions at the installation site. Please check this in advance and replace it with suitable materials if necessary.

If you are unsure about the installation of the product or have any questions, please contact us or other trained specialists.

EG-Konformitätserklärung im Sinne der EG-Richtlinie 2006/42/EG - Maschinenrichtlinie

Hiermit erklären wir,
Hagor Products GmbH
Oberbecksener Str. 97
D-32547 Bad Oeynhausen

in alleiniger Verantwortung, dass der Lift

Bezeichnung: HP Twin Lift
Funktion: Halterung von TV-Geräten
Seriennummer: 10.00001 - 10.01000

auf das sich diese Erklärung bezieht, allen einschlägigen Bestimmungen der
EG-Richtlinie 2006/42/EG – Maschinenrichtlinie – entspricht.

Der Lift entspricht weiterhin den Bestimmungen der EG-Richtlinie 2014/30/EU -
Elektromagnetische Verträglichkeit - und hält die Schutzziele der Niederspannungs-
richtlinie 2014/35/EU gemäß Anhang I, Nr. 1.5.1 der Maschinenrichtlinie 2006/42/EG ein.

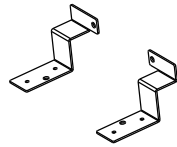
Eine technische Dokumentation ist vollständig vorhanden, die zur Maschine
gehörende Betriebsanleitung liegt in der Originalfassung vor.

Bevollmächtigte Person für die Zusammenstellung der technischen Unterlagen ist
Sascha Hahndorf, Hagor Products GmbH, Oberbecksener Str. 97, D-32547 Bad Oeynhausen

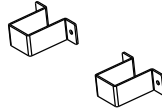
Bad Oeynhausen, 16.12.2022


Geschäftsführer / Bevollmächtigter

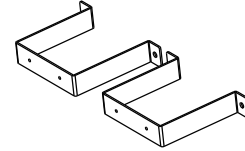
Lieferumfang | Scope of delivery



A-1
1x



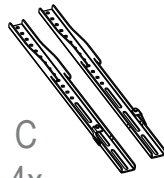
A-2
1x



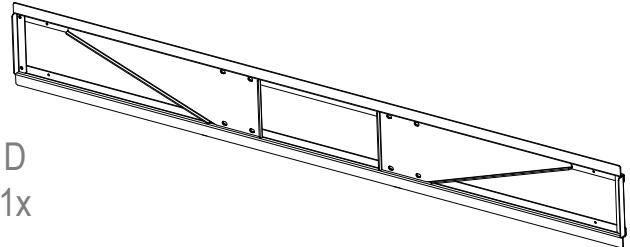
A-3
1x



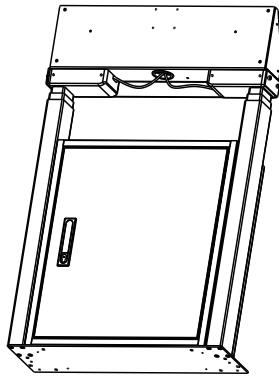
B
2x



C
4x



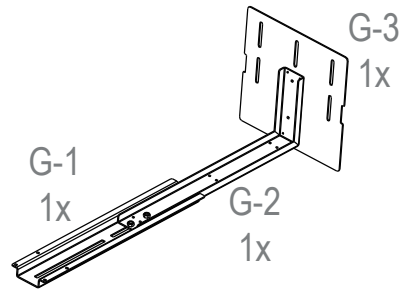
D
1x



E
1x



F
2x



G-1
1x

G-2
1x

G-3
1x



P
M8x16 4x



Q
Ø 8 4x



R
M6x12 6x



S
Ø 6 6x



T
M4x5 4x



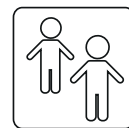
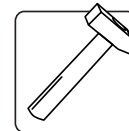
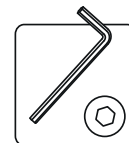
U
M4x6 4x



X
M6x8 8x



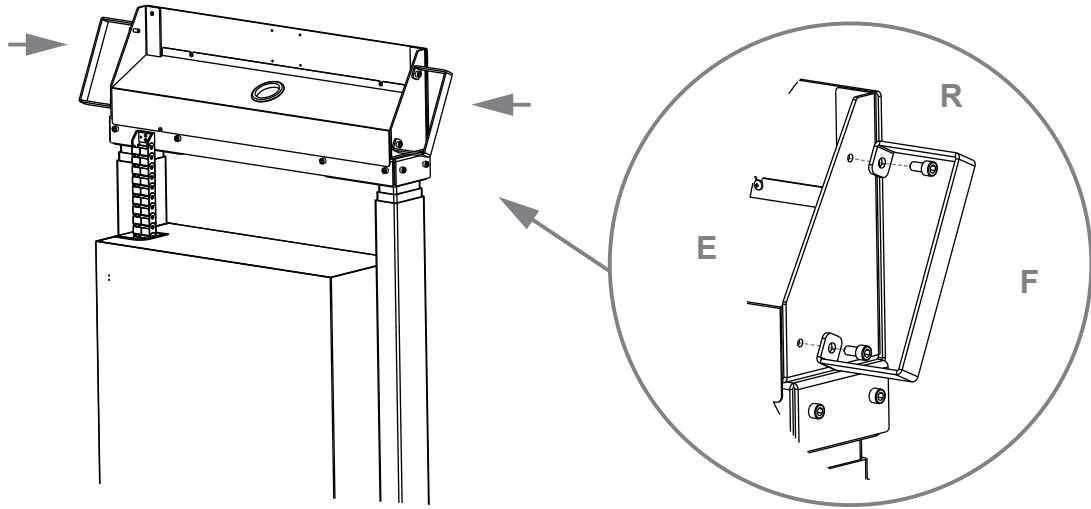
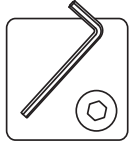
Y
1x



Montagematerial zur Wandmontage ist nicht im Lieferumfang enthalten. Verwenden Sie nur Montagematerialien, die für den Zweck und die Art der Wand geeignet sind. Prüfen Sie die Festigkeit der verwendeten Dübel und Schrauben.

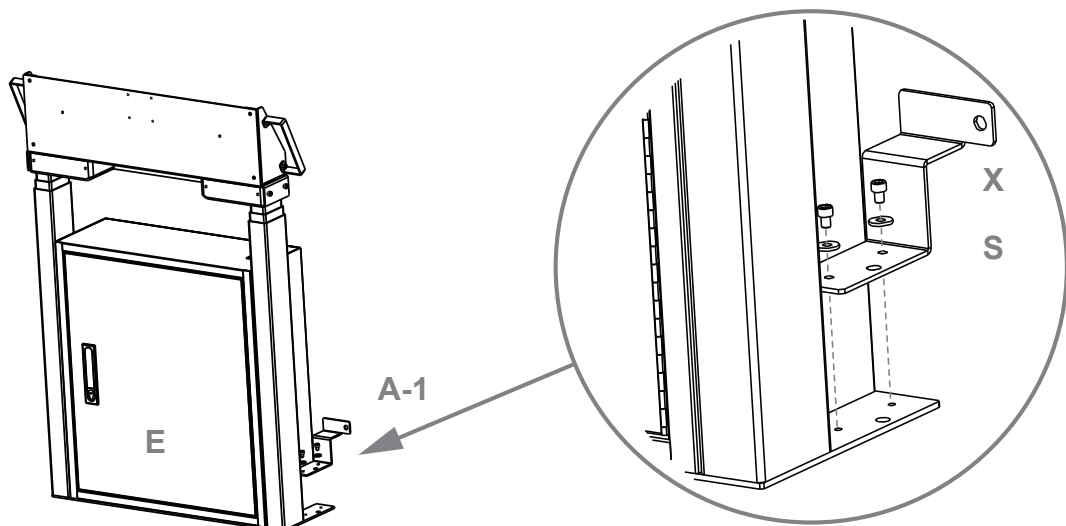
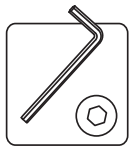
Mounting material for wall mounting is not included in the scope of delivery. Use only mounting materials which is suitable for the purpose and type of wall. Check the strength of the anchors and screws you use

1



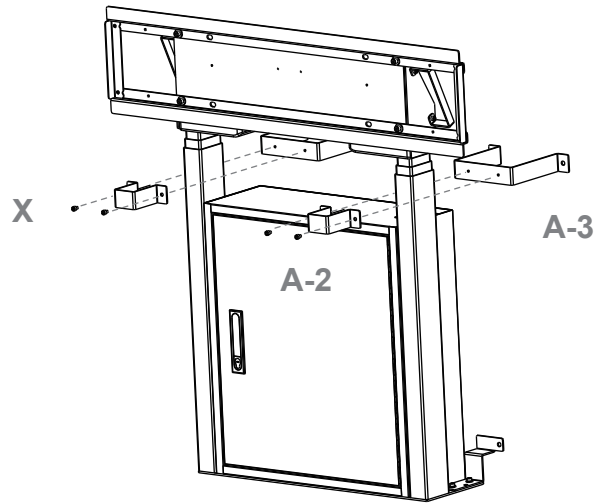
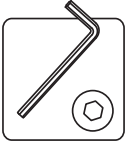
Verschrauben Sie die Griffe an der Seite des Lift-Systems | Screw the handles to the side of the lift system.

2



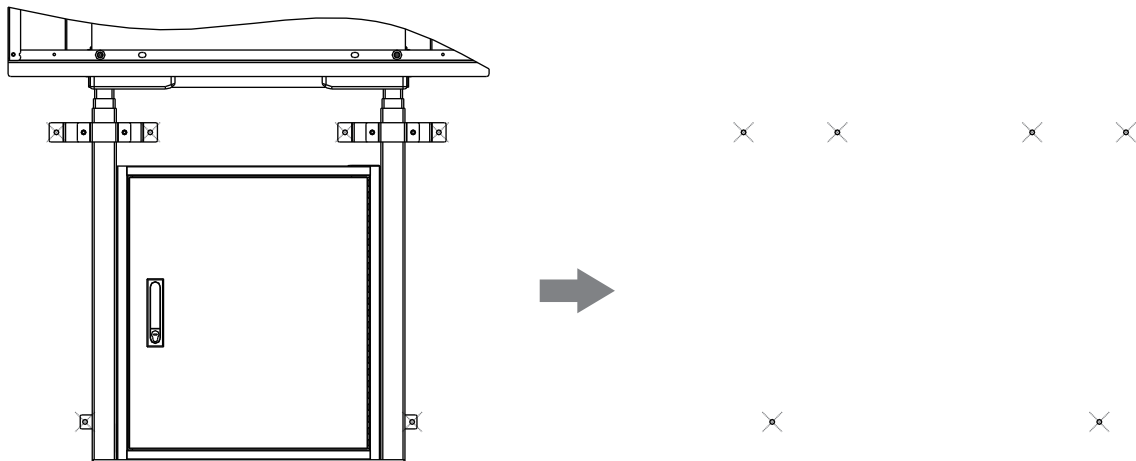
Verschrauben Sie das Liftsystem mit dem ersten Element der Boden-Wand Halterung.
Screw the lift system to the first element of the floor-wall bracket.

3



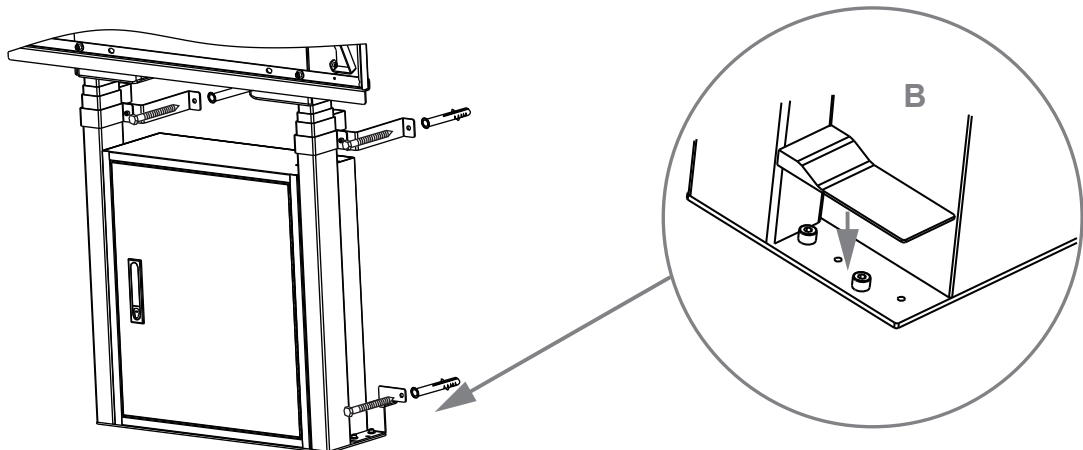
Verschrauben Sie die beiden weiteren Elemente der Boden-Wand Halterung.
Screw the other two elements of the floor-wall bracket.

4

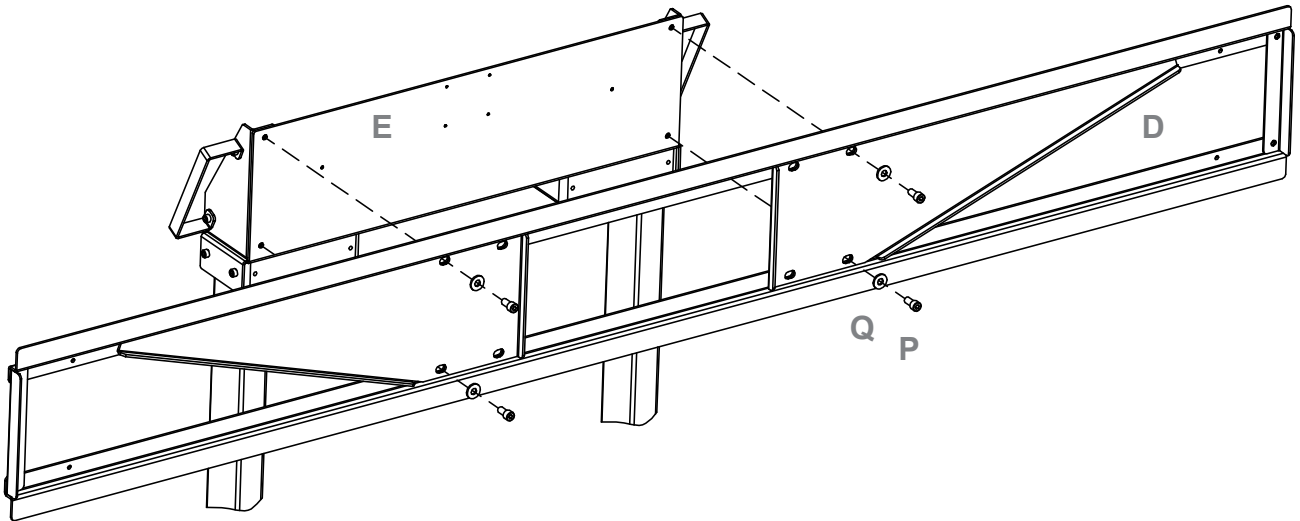
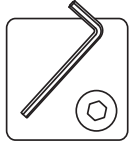


Stellen Sie das System an die gewünschte Wand, markieren Sie die Löcher für die Bohrungen und platzieren Sie die Bohrungen.
Place the system on the desired wall, mark the holes for the drilling and do the drilling.

5

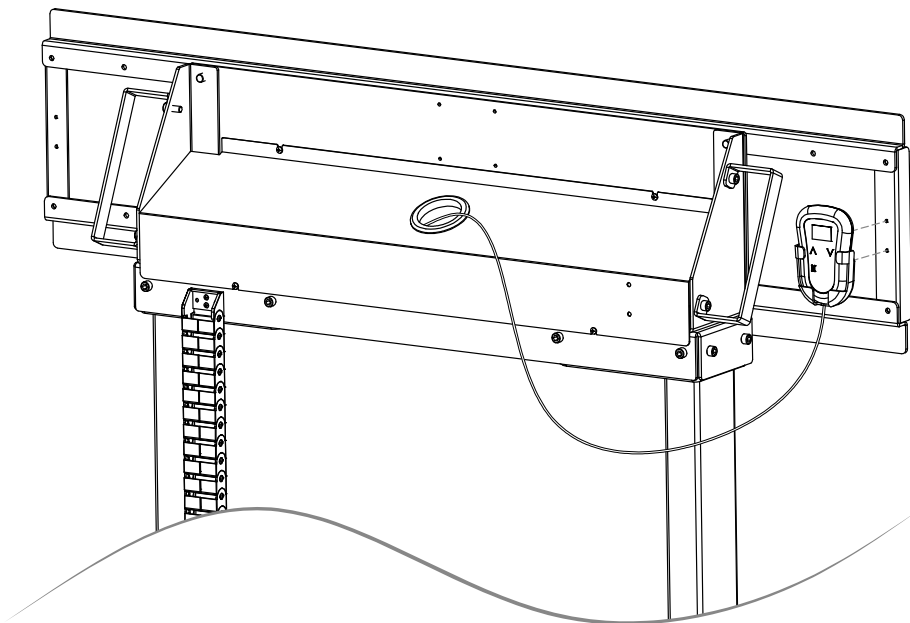


6

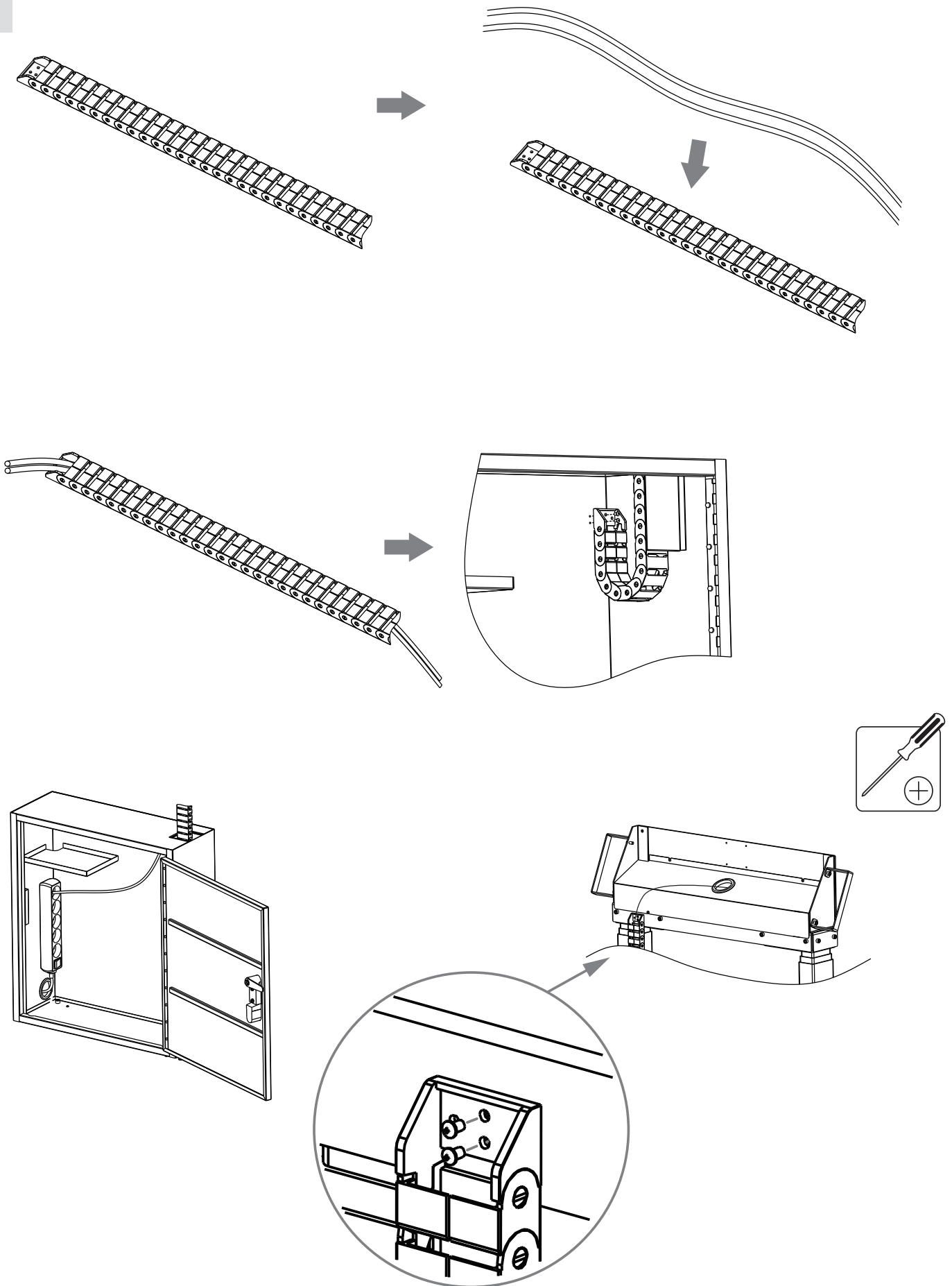


Verschrauben Sie die TV-Halterung an dem Kopf des Liftsystems. | Screw the TV bracket to the head of the lift system.

7

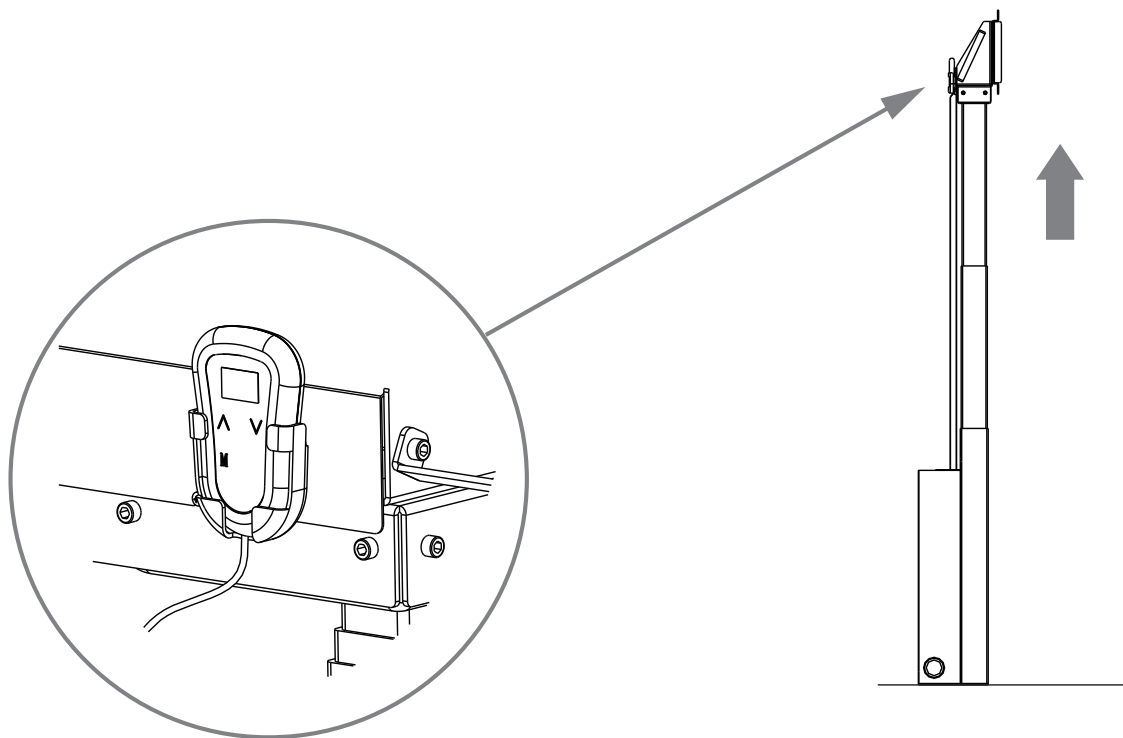


Verschrauben Sie die Tastbedienung rückseitig an der Halterung. | Screw the wired remote control to the back of the holder.



Legen Sie nun alle nötigen Kabel durch die Energieführungskette und schrauben Sie die Enden fest.

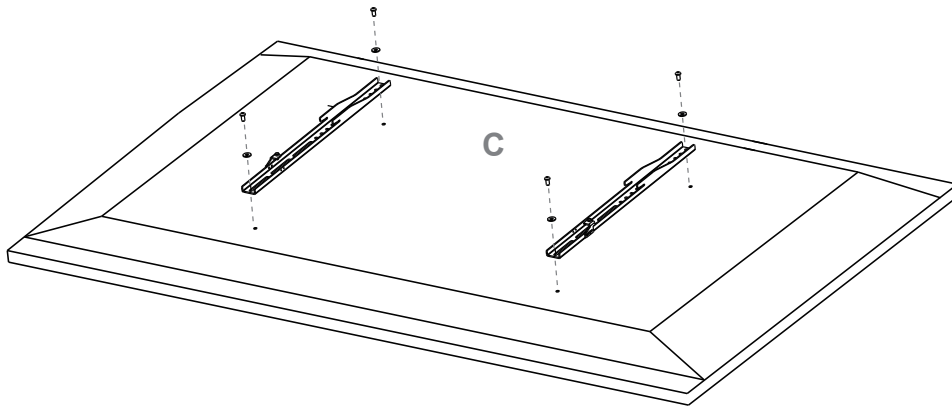
Put all the necessary cables through the cable drag chain and screw the ends tight.



Schalten Sie das System ein und fahren Sie es mit Hilfe der Tastbedienung in die oberste Position.
Überprüfen Sie die Verkabelung und befreien Sie ggf. verknotete oder eingeklemmte Kabel.

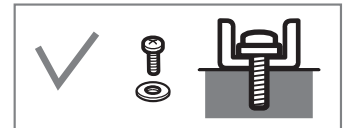
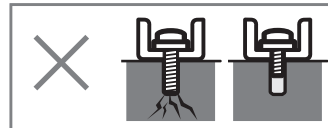
Switch on the system and move it to the top position by using the remote control.
Check the cabling and free knotted or jammed cables.

10

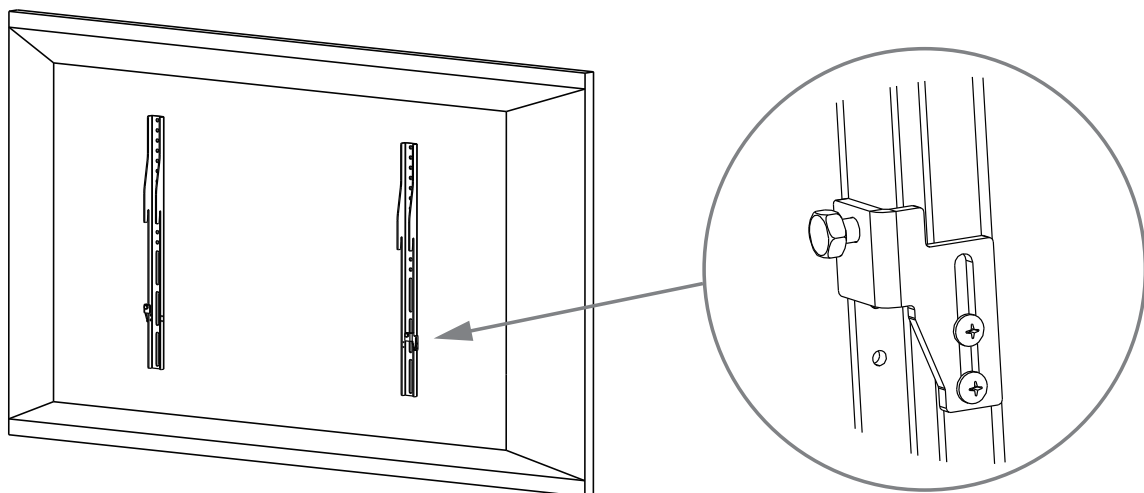


Verschrauben Sie die TV-Halterung an dem Kopf des Liftsystems. | Screw the TV bracket to the head of the lift system.

Wählen Sie die für den vorgesehenen Bildschirm das passenden Montagmaterial aus dem Schraubenbeutel.
Select the appropriate mounting material for the intended screen.

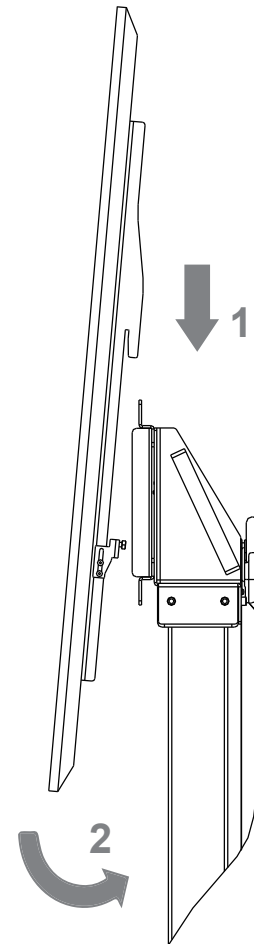
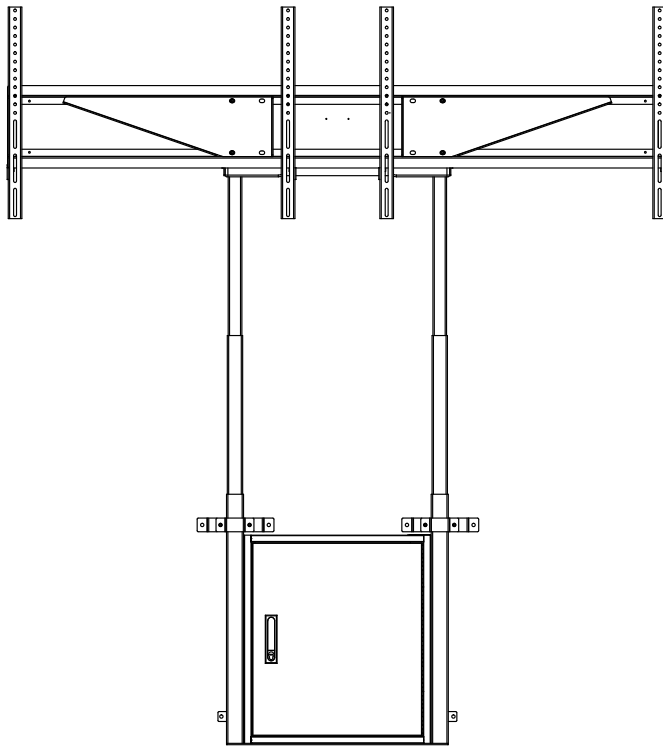


11

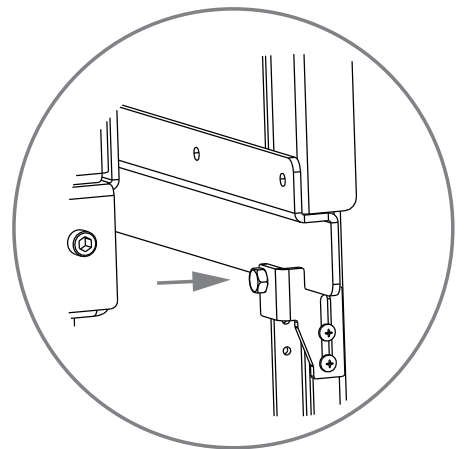
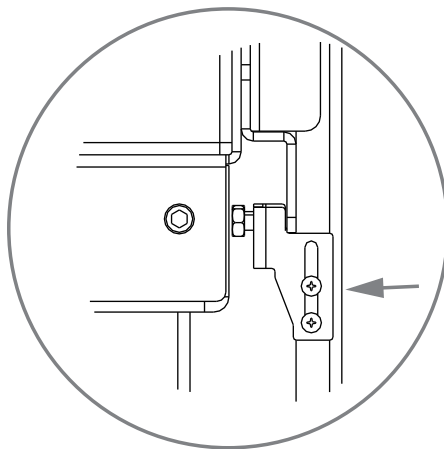
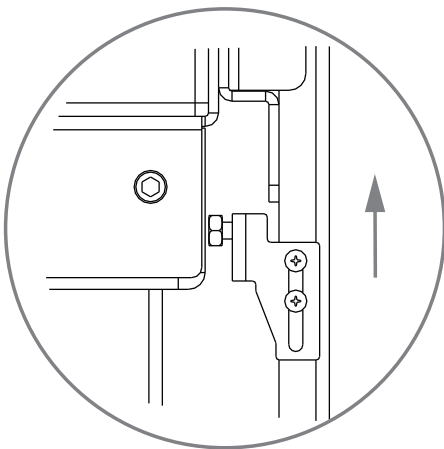
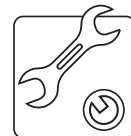
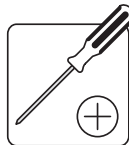


Lösen Sie beidseitig die Sicherung und ziehen Sie sie nach unten um den Bildschirm einhängen zu können.
Loosen the screws on both sides and slide the safety lock down to hang the screen.

12

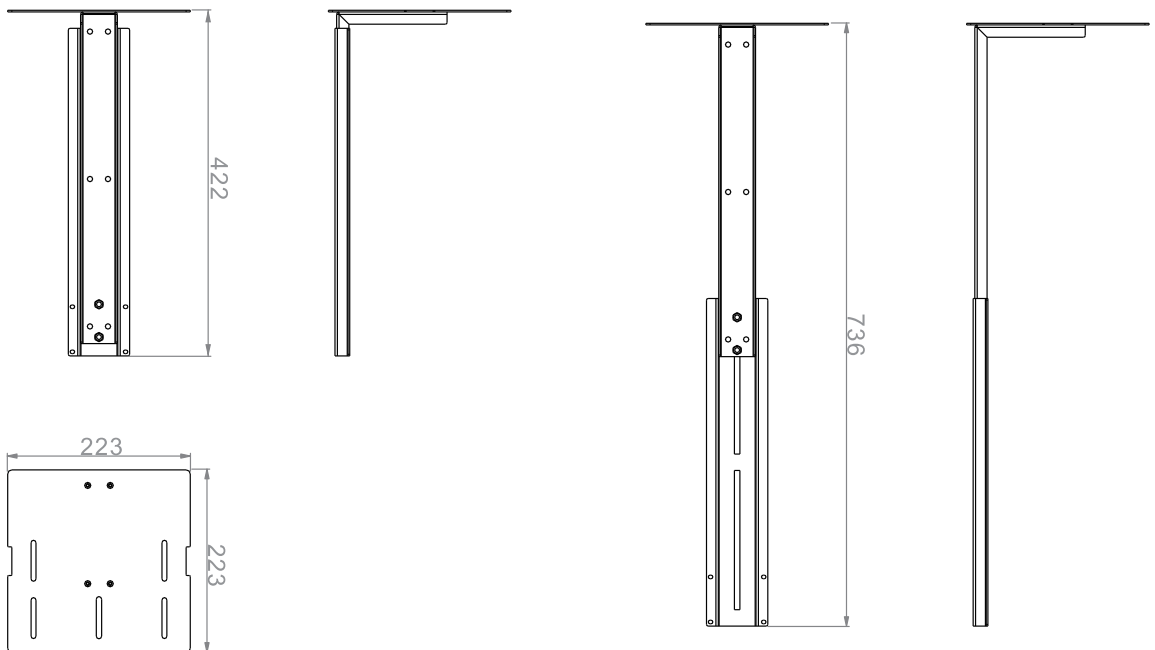
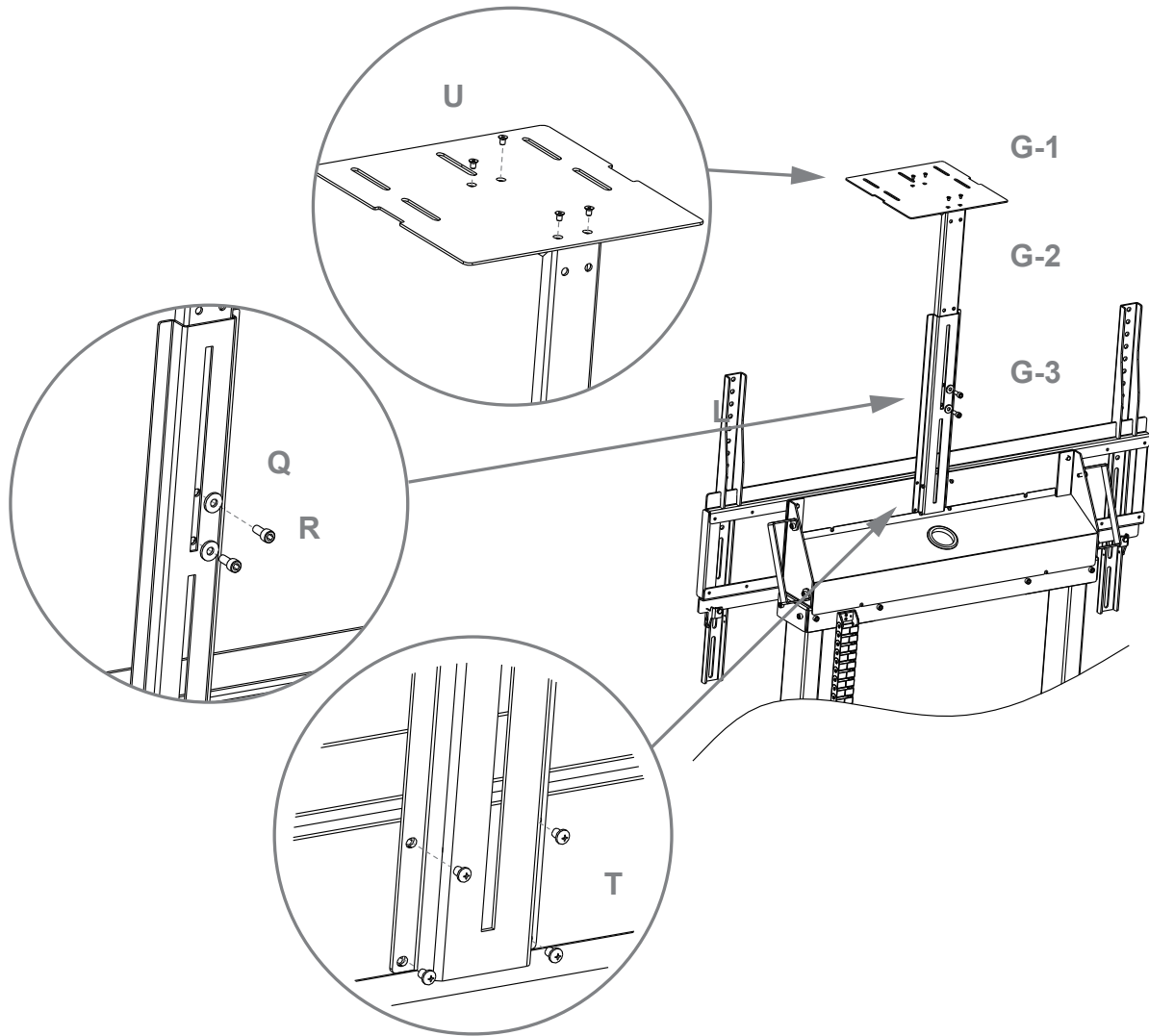


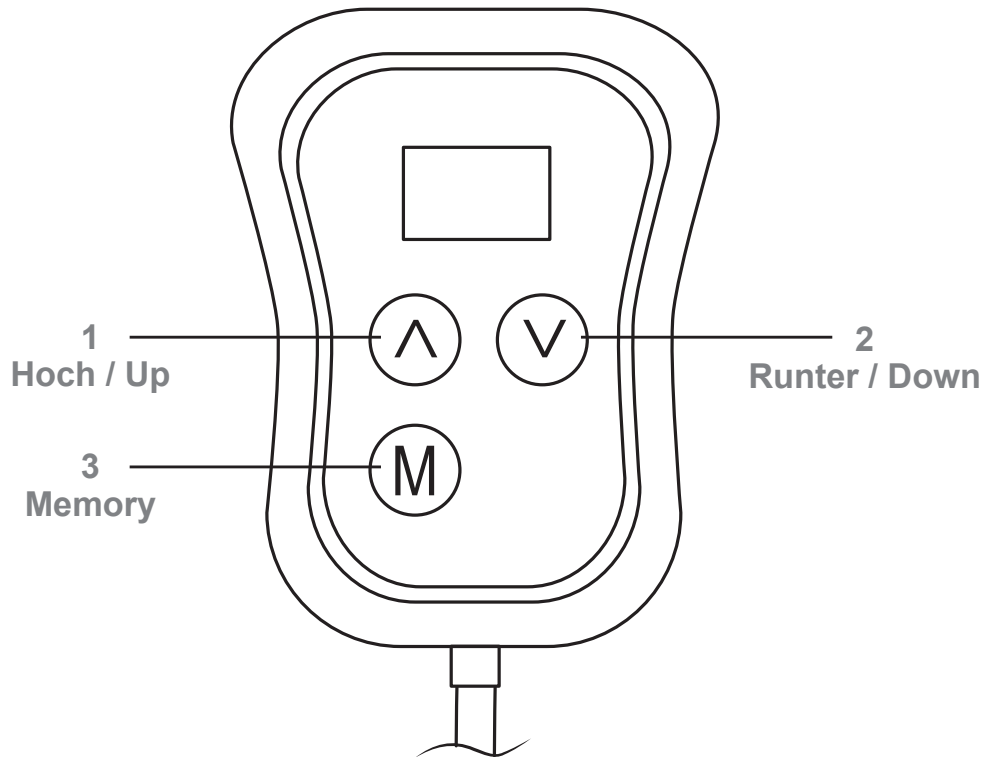
13



Schieben Sie die Sicherung zurück nach oben und schrauben Sie sie wieder fest.

Slide the lock back up and tighten all bolts.





Mit gedrückter Pfeiltaste (1 / 2) kann der Bildschirm auf die passende Höhe gefahren werden. Wenn Sie die Position speichern möchten halten Sie den Tastschalter „M“ (3) etwa 5 Sekunden gedrückt. Auf dem kleinen Display wird dies mit „M1“ bestätigt. Um den Bildschirm in die gespeicherte Position fahren zu lassen kurz die Taste „M“ drücken.

The screen can be moved to the appropriate height by holding the the arrow keys (1 / 2) pressed. If you want to save the position, keep the button “M” (3) pressed for about 5 seconds. This is confirmed with “M1” on the small display. To move the screen to the saved position, briefly press the “M” button.

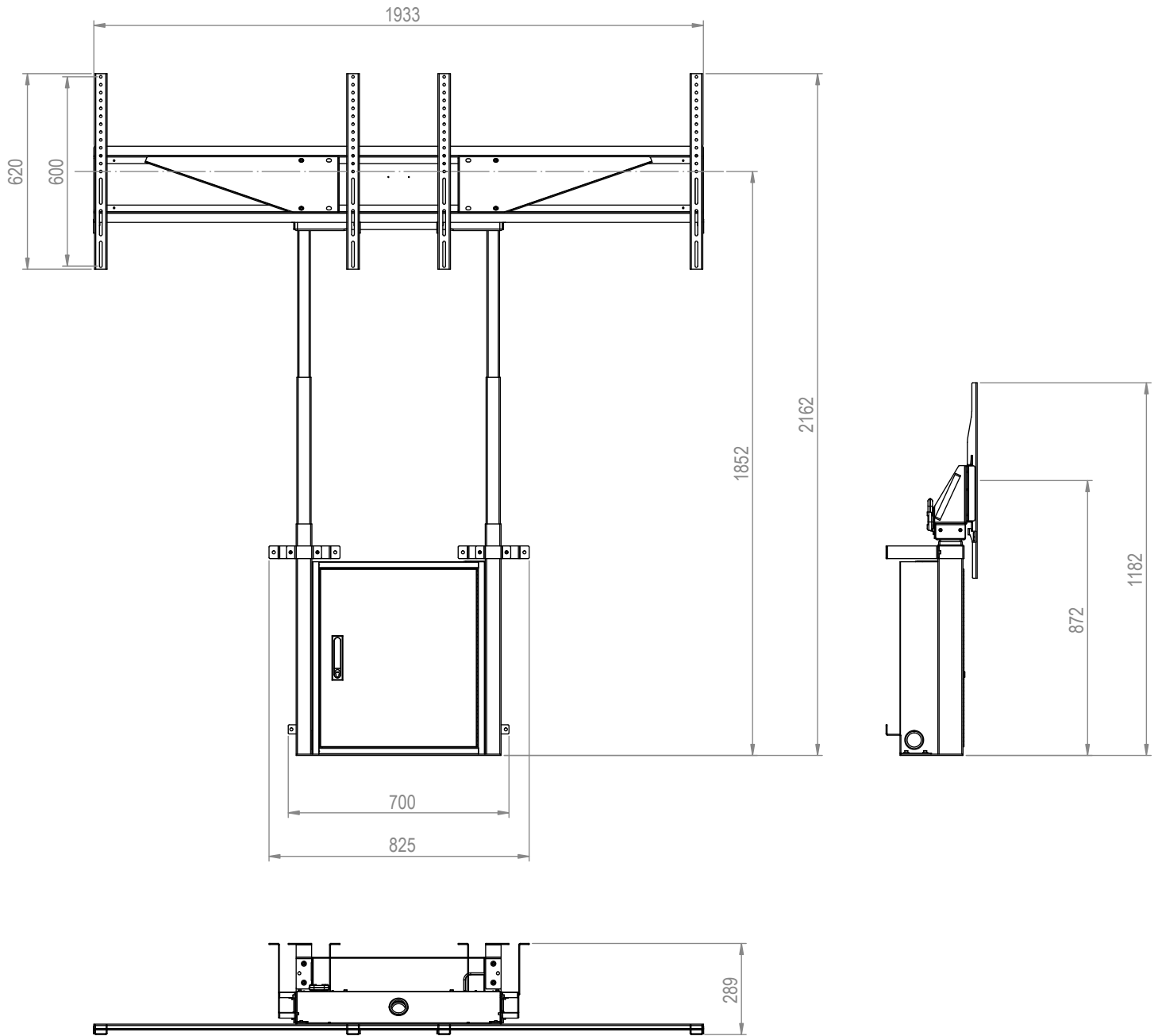
Fehlermeldungen & Lösungen

| Nr. | Fehlermeldung | Lösung |
|-----|---------------|--|
| 1 | Hot | <p>1.1 Warten Sie mindestens 18 Minuten vor erneutem Gebrauch</p> <p>1.2 Stecken Sie das Netzkabel ab (bis die Anzeige vom Hand- schalter erlischt) und schließen Sie es wieder an. Der Fehler- code verschwindet automatisch.</p> |
| 2 | RESET | <p>Drücken Sie die Abwärtstaste und halten Sie sie gedrückt, nach 5 Sekunden beginnt sich der Lift zu senken, bis er die niedrigste Höhe erreicht hat, dann hebt er sich leicht. Lassen Sie die Abwärtstaste los.</p> |
| 3 | E01 / E02 | <p>2.1 Bitte überprüfen Sie die Kabel und stellen Sie sicher, dass sie angeschlossen sind. Warten Sie dann 3 Sekunden, bis der Fehlercode automatisch verschwindet.</p> <p>2.2 Warten Sie 3 Sekunden, bis der Fehlercode automatisch ver- schwindet. Wenn er nicht verschwindet, wenden Sie sich an den Lieferanten.</p> <p>2.3 Entfernen Sie das Übergewicht, dann verschwindet der Code automatisch.</p> |
| 4 | E06 | <p>Drücken Sie die Abwärtstaste und halten Sie sie gedrückt, nach 5 Sekunden beginnt sich der Lift zu senken, bis er die niedrigste Höhe erreicht hat, dann hebt er sich leicht. Lassen Sie die Abwärtstaste los.</p> |
| 5 | E07 | <p>Gewichtsbelastung zu hoch. Bitte prüfen Sie, ob das Gewicht nicht die zulässige Gesamtbelastung von gleichmäßig verteilten 120 kg aufweist.</p> |
| 6 | E08 / E09 | <p>Nur wenn die Betriebsspannung den Produkthanforderungen entspricht, wird der Fehlercode automatisch gelöscht.</p> |
| 7 | E10 | <p>Stecken Sie den Tastschalter ein, nachdem das Steuergerät bereits mit Strom versorgt wurde. 1 Sekunde warten, dann verschwindet der Fehlercode automatisch.</p> |

Errors & Solutions

| No. | Error Code | Solution |
|-----|------------|---|
| 1 | Hot | <p>1.1 Wait 18 minutes.</p> <p>1.2 Plug out power cable (until handset without display) then plug the power again. The error code will auto disappear</p> |
| 2 | RESET | <p>When the handset displays "RES", reset is required. Press and hold the down button, after 5 seconds the desk will begin to lower, until to the lowest height then slightly rise. Reset finished. Release the down button.</p> |
| 3 | E01 / E02 | <p>2.1 Please check the cables and make sure there are connected. Then waiting 3 seconds, the error code will auto disappear.</p> <p>2.2 Waiting 3 seconds, the error code will auto disappear. If not disappear, Contact supplier.</p> <p>2.3 Remove over weight, then code will auto disappear.</p> |
| 4 | E06 | <p>When the handset displays "RES", reset is required. Press and hold the down button, after 5 seconds the desk will begin to lower, until to the lowest height then slightly rise. Reset finished. Release the down button.</p> |
| 5 | E07 | <p>Please remove weights to make sure weight not over 120kg</p> |
| 6 | E08 / E09 | <p>Only the service voltage rise to product requirement, then the error code will auto disappear</p> |
| 7 | E10 | <p>Insert handset after control box already have power. Waiting 1 seconds, the error code will auto disappear.</p> |

Abmessungen | Dimensions



max. 120 kg

